

**GJUTHARTS-
TRANSFOR-
MATORER**

upp till 3150 kVA
och 36 kV



The Transformer Marketplace

BTB Plaza har fungerat som marknadsplats för transformatorer sedan starten 2004. Vi är ett finländskt entreprenörsdrivet företag. Våra främsta styrkor är snabbhet, smidighet och pålitlighet.

BTB Plaza har under tiotals år skaffat sig erfarenheter och ett internationellt starkt nätverk av hundratals samarbetspartners med vars hjälp vi kan köpa och leverera transformatorer globalt. Hos BTB Plaza hittar ni lämpliga alternativ när ni behöver transformatorer.

Vi erbjuder nytillverkade transformatorer, överskotts- och begagnade transformatorer direkt ur lager, eller nytillverkade mot beställning.

BTB plaza

The Transformer Marketplace

Kontaktuppgifter:

BTB Plaza Ab
Choraeusgatan 13
FI 68600 Jakobstad
FINLAND

Telfon (växel): +358 6 7210 222
Försäljning: +358 40 5841 558
E-post: info@btbplaza.com

www.btbplaza.com

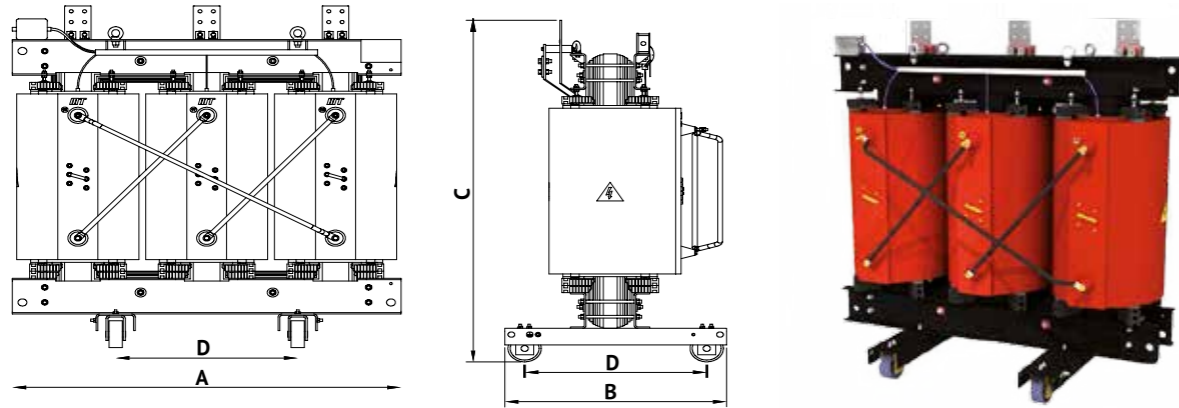
BTB trafo®

Transformatorer som behövs



BTB Trafo® gjuthartstransformatorer

Pålitliga och driftsäkra BTB Trafo gjuthartstransformatorer erbjuder mångsidiga användningsmöjligheter. Standardstorlekarna tillverkas upp till 36 kV och 3150 kVA. Alla BTB Trafo gjuthartstransformatorer är designade att uppfylla internationella IEC-standarder. Transformatorerna uppfyller även EU:s nya direktiv för Eco Design.



Information som är identisk för alla standardstorlekar

Frekvens	50 Hz	Kopplingsgrupp	Dyn11	Användningstemperatur	-25 / +40°C
Standarder	IEC 60076-11	Temperaturstegring	100/100 K	Klassificering	E2-C2-F1
Lindningsmaterial	Al/Al	Isolationsklass	F/F	ECO-design	Uppfyller
Standardutrustning	3 st. PT100 värmegivare kopplade till en IP54 kopplingsdosa, 4 st. svängbara hjul. Övrig tillägsutrustning som option mot förfrågan.				

Inkapsling (option) från IP21/23 t.o.m. IP54	Mått mm *)	Vikt kg*)	Hjulavstånd	Stand. färg
Typ 1 ≤ 250 kVA	1700x1200x1700	170	Samma som transformatorns D-mått	RAL 7035
Typ 2 315-500 kVA	1900x1200x1900	220		
Typ 3 630-800 kVA	2100x1300x2100	260		
Typ 4 1000-1600 kVA	2300x1400x2400	310		
Typ 5 2000-3150 kVA	2600x1500x2800	400		

*) Höjdmåtten givna utan hjul och ev. lyftöglor för IP21-23. För högre IP kapsling ökar dimensionerna.

11 kV serien - Primärspänning 11 kV ±2x2,5%, sekundärspänning 420V, isolationsnivå 12/28/60-75 kV *)

kVA	Uk%	Po W	Pk 120 °C W	Pk 75 °C W	Io%	Ljudnivåer dB		Vikt kg	Mått mm			
						LpA	LwA		A	B	C	D
250	6	520	3 800	3 340	1,1	44	57	1 060	1 250	670	1 340	520
315	6	625	4 570	4 000	1,0	45	59	1 170	1 300	820	1 390	670
400	6	750	5 500	4 860	0,9	46	60	1 310	1 400	820	1 370	670
500	6	910	6 465	5 650	0,9	47	61	1 590	1 400	820	1 570	670
630	6	1 100	7 100	6 200	0,85	48	62	1 770	1 450	850	1 590	670
800	6	1 300	8 000	7 100	0,75	50	64	2 300	1 550	850	1 740	670
1 000	6	1 550	9 000	8 000	0,7	50	65	2 740	1 600	1 000	1 920	820
1 250	6	1 800	11 000	9 800	0,7	52	67	3 300	1 700	1 000	1 990	820
1 600	6	2 200	13 000	11 650	0,65	53	68	3 850	1 800	1 000	2 030	820
2 000	6	2 600	16 000	14 300	0,65	55	70	4 700	1 900	1 300	2 290	1 070
2 500	6	3 100	19 000	17 100	0,6	55	71	5 550	2 000	1 300	2 330	1 070
3 150	6	3 800	22 000	19 900	0,5	58	74	6 800	2 150	1 300	2 410	1 070

*) Mått och viktangivelser är för den lägre isolationsnivån, en viss ökning kan tillkomma för den högre isolationsnivån.

*More than a Manufacturer,
more than a Trading Company*

**GJUTHARTS-
TRANSFOR-
MATORER**

upp till 3150 kVA
och 36 kV

BTB Plaza har under tiotals år skaffat sig erfarenheter och ett internationellt starkt nätverk av hundratals samarbetspartners med vars hjälp vi kan köpa och leverera transformatorer globalt. En av BTB Plasas främsta styrkor är snabba leveranser och personalens erkända kompetens inom transformatorbranschen. BTB Trafo gjuthartstransformatorer tillverkas av Hammond Power Solutions, HPS. BTB Plaza är en HPS -auktoriserad återförsäljare.



Hammond
Power Solutions

Bakgrund

Hammond Power Solutions är ett globalt företag grundat år 1917. HPS är en av de största tillverkarna av torrisolerede transformatorer på den Nord-Amerikanska marknaden och även en växande aktör i Europa och Asien bl.a. tack vare köpet av **Euroeletto** och **Marnate** transformatorer i Italien.



Fabriker

BTB Trafo gjuthartstransformatorer tillverkas i HPS fabriker i Italien. Fabriken har den nyaste tekniken på marknaden och en mycket kompetent personal som tillsammans möjliggör tillverkning av högkvalitativa transformatorer.



Specialtransformatorer

HPS har stor erfarenhet inte enbart av dsitributionstransformatorer, utan även av specialtillverkade transformatorer och är ett konkurrenskraftigt val vad beträffar pris och teknik. BTB Trafo gjuthartsstransformatorer kan skräddarsys enligt behov upp till 10 MVA. Vi kan leverera transformatorer för bl.a. frekvensomvandlare och för ban-, gruv och industribruk. Även uppvärmda IP kapslingar för utomhusinstallation (IP54) ingår i sortimentet.



22 kV serien - Primärspänning 22 kV ±2x2,5%, sekundärspänning 420V, isolationsnivå 24/50/95-125 kV *)

kVA	Uk%	Po W	Pk 120 °C W	Pk 75 °C W	Io%	Ljudnivåer dB		Vikt kg	Mått mm			
						LpA	LwA		A	B	C	D
250	6	520	3 800	3 340	1,1	44	57	1 250	1 350	670	1 400	520
315	6	625	4 570	4 000	1,0	45	59	1 380	1 400	820	1 450	670
400	6	750	5 500	4 860	0,9	46	60	1 600	1 400	820	1 610	670
500	6	910	6 465	5 650	0,9	47	61	1 750	1 500	820	1 610	670
630	6	1 100	7 600	6 700	0,85	48	62	1 980	1 500	850	1 650	670
800	6	1 300	8 000	7 100	0,75	50	64	2 430	1 600	850	1 780	670
1 000	6	1 550	9 000	8 000	0,7	50	65	3 000	1 700	1 000	1 960	820
1 250	6	1 800	11 000	9 800	0,7	52	67	3 650	1 800	1 000	2 020	820
1 600	6	2 200	13 000	11 650	0,65	53	68	4 150	1 850	1 000	2 150	820
2 000	6	2 600	16 000	14 300	0,65	55	70	5 000	1 950	1 300	2 240	1 070
2 500	6	3 100	19 000	17 100	0,6	55	71	5 950	2 050	1 300	2 470	1 070
3 150	6	3 800	22 000	19 900	0,5	58	74	7 600	2 250	1 300	2 530	1 070

*) Mått och viktangivelser är för den lägre isolationsnivån, en viss ökning kan tillkomma för den högre isolationsnivån.