

**VALUHARTSI-
MUUNTAJAT**

3150 kVA:n ja
36 kV:n asti

The Transformer Marketplace

BTB Plaza on toiminut muuntajien markkina-
paikkana vuodesta 2004 lähtien. Olemme
suomalainen, yrittäjävetoinen yritys.
Vahvuuksinamme ovat nopeus, joustavuus ja
luotettavuus.

BTB Plazalla on vuosikymmenien kokemus
sekä maailmanlaajuinen, satojen toimijoiden
verkosto, jonka ansiosta pystymme ostamaan
ja toimittamaan muuntajia ympäri maailman.
BTB Plazalta löydätte sopivan vaihtoehdon
kaikenlaisiin muuntajatarpeisiin.

Tarjoamme uusia, ylijääneitä ja käytettyjä
muuntajia suoraan varastosta tai tilausvalmis-
teisina.

BTB plaza

The Transformer Marketplace

Yhteystiedot:

BTB Plaza Oy
Choraeuksenkatu 13
68600 Pietarsaari

Puhelin: +358 6 7210 222
Fax: +358 9 2319 4343
E-mail: info@btbplaza.com

www.btbplaza.com

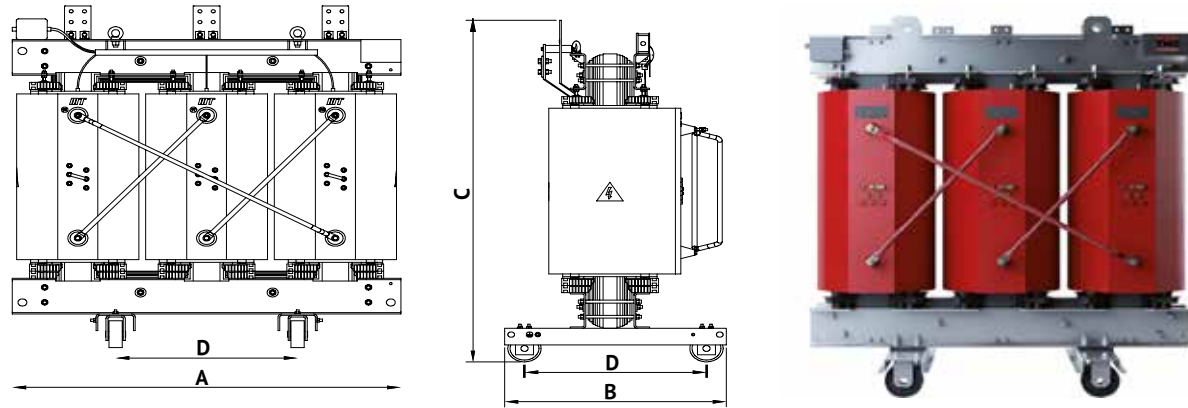
BTB trafo®

Muuntajat joka tarpeeseen



BTB Trafo® valuhartsimuuntajat

Luotettavat ja käyttövarmat BTB Trafon valuhartsimuuntajat tarjoavat monipuoliset käyttötarkoitukset. Vakiokokoiset BTB Trafo valuhartsimuuntajat valmistetaan 36 kV ja 3150 kVA asti. Kaikki BTB Trafo valuhartsimuuntajat ovat suunniteltu täyttämään kansainväliset IEC-standardit. Muuntajat täyttävät myös EU:n uudet ekologista suunnittelua koskevat vaatimukset (ECO-design).



Tiedot jotka koskevat kaikkia kokoja standardimuuntajia

Taajuus	50 Hz	Kytkentäryhmä	Dyn11	Käyttölämpötilat alin/ylin	-25 / +40°C
Standardit	IEC 60076-11	Ylälämpötilat	100/100 K	Luokitukset	E2-C2-F1
Käämi	Al/Al	Eristysluokka	F/F	ECO-design	Kyllä
Vakiovarusteet	3 kpl. PT100 lämpötila-anturia kytkettyä IP54 liittätarasiaan, 4 kpl. kaksisuuntaista pyörää. Muut lisävarusteet optiona.				

Kotelointi (optio) IP21/31 tai IP23/33	Mitat mm *)	Paino kg	Pyörävälit	Vakioväri
Tyyppi 1	1850x1100x1580	160	Sama kuin muuntajan D-mitta	RAL 7035
Tyyppi 2	2050x1150x1980	210		
Tyyppi 3	2300x1250x2520	270		
Tyyppi 4	2500x1310x2660	300		
Tyyppi 5	2750x1400x2960	360		

*) Korkeusmittoja ilman pyöriä ja kotelon koukkuja

10 kV:n sarja - Ensiojännite 10 kV ±2x2,5%, toisiojännite 400V, eristystaso 12/28/75 kV

kVA	Uk%	Po W	Pk 120 °C W	Io%	Äänitasot dB		Mitat mm				Paino IP00 kg	Kotelo tyyppi
					LpA	LwA	A	B	C	D		
100	6	280	2050	2,2	39	51	1110	600	1060	520	620	1
160	6	400	2900	1,9	42	54	1190	600	1220	520	820	1
250	6	520	3800	1,5	45	57	1260	600	1340	520	1100	1
400	6	750	5500	1,3	47	60	1360	750	1460	670	1400	1
630	6	1100	7600	1,2	48	62	1470	850	1630	670	1950	2
800	6	1300	8000	1,1	50	64	1520	850	1800	670	2300	2
1 000	6	1550	9000	1,0	51	65	1650	1000	1930	820	3000	3
1 250	6	1800	11000	1,0	53	67	1660	1000	2080	820	3400	3
1 600	6	2200	13000	0,9	53	68	1800	1000	2220	820	4300	3
2 000	6	2600	16000	0,9	55	70	1840	1310	2400	1070	4950	4
2 500	6	3100	19000	0,8	55	71	1970	1310	2480	1070	5950	4
3 150	6	3800	22000	0,7	58	74	2070	1310	2510	1070	6600	4

Tämän julkaisun sisältämät tekniset tiedot eivät ole sitovia. TMC ja BTB Plaza pidättää oikeuden muuttaa tietoja ilman erillistä ilmoitusta.

*More than a Manufacturer,
more than a Trading Company*

**VALUHARTSI-
MUUNTAJAT**

3150 kVA:n ja
36 kV:n asti

BTB Plazalla on vuosikymmenien kokemus sekä maailmanlaajuinen, satojen toimijoiden verkosto, jonka ansiosta pystymme ostamaan ja toimittamaan muuntajia ympäri maailman. BTB Plazan vahvuudet ovat toiminnan nopeudessa ja henkilöstön asiantuntemuksessa. BTB Trafo valuhartsimuuntajia valmistaa TMC Transformers. BTB Plaza on TMC:n virallinen jälleenmyyjä Suomessa.



Tausta
TMC Transformers SpA perustettiin yritystoston seurauksena, kun Next Technology Group (NTG) osti maailman jakelumuuntajamarkkinoita johtavan yrityksen TMC Italia SpA:n. NTG on Palladinin omistama perheyhtiö, joka koostuu tarkasti valikoidusta ryhmästä insinöörejä ja teknikoita.



Tehdas

BTB Trafo valuhartsimuuntajat valmistetaan TMC:n tehtaalla Italiassa. TMC: nykyaikaiset tilat ovat maailman luokan tuotantotehdas. Tehtaalla on uusinta tekniikkaa käytössään ja valtavan laaja osaaminen ja kokemus valuhartsimuuntajien tuotannosta.



Erikoismuuntajia

Erikoismuuntajat tarjoavat kilpailukykyiseen hintaan erinomaisia ratkaisuja. BTB Trafo valuhartsimuuntajat voidaan räätälöidä jopa 25 MVA:n ja 52 kV:n asti. Jakelumuuntajien lisäksi TMC:llä on laaja osaaminen ja kokemus erikoismuuntajien suunnittelusta sekä valmistuksesta erilaisiin käyttötarkoituksiin, kuten Marine & Offshore, Windmill, Rail, Data centerit, Teollisuus ym.



20 kV:n sarja - Ensiojännite 20 kV ±2x2,5%, toisiojännite 400V, eristystaso 24/50/125 kV

kVA	Uk%	Po W	Pk 120 °C W	Io%	Äänitasot dB		Mitat mm				Paino IP00 kg	Kotelo tyyppi
					LpA	LwA	A	B	C	D		
100	6	280	2050	2,2	39	51	1150	600	1250	520	760	1
160	6	400	2900	1,9	42	54	1300	600	1290	520	1000	1
250	6	520	3800	1,5	44	57	1330	600	1470	520	1250	1
400	6	750	5500	1,3	47	60	1460	750	1580	670	1600	2
630	6	1100	7600	1,2	48	62	1540	850	1710	670	2150	2
800	6	1300	8000	1,1	50	64	1620	850	1850	670	2600	3
1 000	6	1550	9000	1,0	51	65	1730	1000	1920	820	3150	3
1 250	6	1800	11000	1,0	52	67	1740	1000	2070	820	3550	3
1 600	6	2200	13000	0,9	53	68	1840	1000	2260	820	4300	3
2 000	6	2600	16000	0,9	55	70	1880	1310	2440	1070	5050	4
2 500	6	3100	19000	0,8	55	71	2070	1310	2500	1070	6500	4
3 150	6	3800	22000	0,7	58	74	2170	1310	2570	1070	7400	5